

HURRICANE SPORT

1.880 SONDERBAU





Seitenteile individuell gefertigt und fest verschweißt



Stützrolle inklusive



Oversizeachse, enorm stabil



Hochfeste Elemente (z. B. Achse oder Lenkgabel)

Das Präzisionsinstrument

WIRTSCHAFTLICHKEIT

- Gewichtsersparnis durch hochfeste Aluminiumlegierung und Wandstärkenoptimierung basierend auf Spannungsanalysen
- Steigerung der Dauerfestigkeit durch speziellen Warmauslagerungsprozess
- Hurricane-Technology-Eigenschaften schaffen Fahreigenschaften und Langlebigkeit wie sie besser und wirtschaftlicher nicht sein könnten

THERAPEUTISCHER NUTZEN

- Als Festmaßrollstuhl exakteste Anpassung an die individuellen Körpermaße und Bedürfnisse des Benutzers
- Jedes Maß wird auf den Millimeter genau angepasst
- Der Hurricane bietet somit die individuellste und bedarfsorientierteste Adaption an die Fähigkeiten des Nutzers
- Die Kombination aus Gewichtsersparnis und höchster Festigkeit, sowie die maßgenaue Anpassung für eine optimale Sitzposition und beste Fahreigenschaften unterstützen die rehabilitativen Ziele bei sportlichen Aktivitäten

EINSATZBEREICH

- Aktiv-Rollstuhl für Benutzer mit hohen Ansprüchen an Gewicht und Fahreigenschaften
- Für den aktiven Rollstuhlfahrer im Sportbereich

BESTELLUNG / SONDERBAU

KOSTENVORANSCHLAG

Ausgefülltes Bestellformular bitte faxen an: 05733 922 9311

Kundenservice: 05733 922 311

Rechnungsanschrift / Kunden-Nr.:

Lieferanschrift:

Kommission / Bemerkungen:

MEYRA



HURRICANE SPORT
1.880 SONDERBAU

(Preis für Grundmodell, (beinhaltet Antriebsrad mit Jumbofelge, Stützrolle einfache Ausführung) ohne Seitenteile, ohne Beinstützen)

4.528,00 €

Alle Preise verstehen sich zuzüglich der gesetzlichen Mehrwertsteuer! Gültig vom 01.01.2024 – 31.12.2024.
Es gelten unsere Allgemeinen Geschäftsbedingungen, die Sie auf www.meyra.de/AGB finden.

Bestellmenge:

Bitte kreuzen Sie Ihre Auswahl in den Kästchen an

Standard-Ausführung: Sollten Sie keine andere Auswahl treffen, liefern wir grundsätzlich in der Standard-Ausführung aus.

01 Rahmenform

Version Basketball

CODE	BEZEICHNUNG	EURO €
<input type="checkbox"/> 349	Geschlossener Vorderrahmen inkl. Abweiser, maximales Nutzergewicht 120 kg (Höhere Nutzergewichte auf Anfrage möglich, ggfls. verstärkte Ausführung)	1.358,00
<input type="checkbox"/> 349/355	Geschlossener Vorderrahmen, Juniorvariante, extra leicht, maximales Nutzergewicht 75 kg, empfohlenes Benutzeralter bis 16 Jahre	1.358,00

Version Tennis - Badminton - Tanz

<input type="checkbox"/> 348	3-Rad-Version, Offener Vorderrahmen, maximales Nutzergewicht 120 kg (Höhere Nutzergewichte auf Anfrage möglich, ggfls. verstärkte Ausführung)	492,00
<input type="checkbox"/> 348	4-Rad-Version, Offener Vorderrahmen, maximales Nutzergewicht 120 kg (Höhere Nutzergewichte auf Anfrage möglich, ggfls. verstärkte Ausführung)	492,00

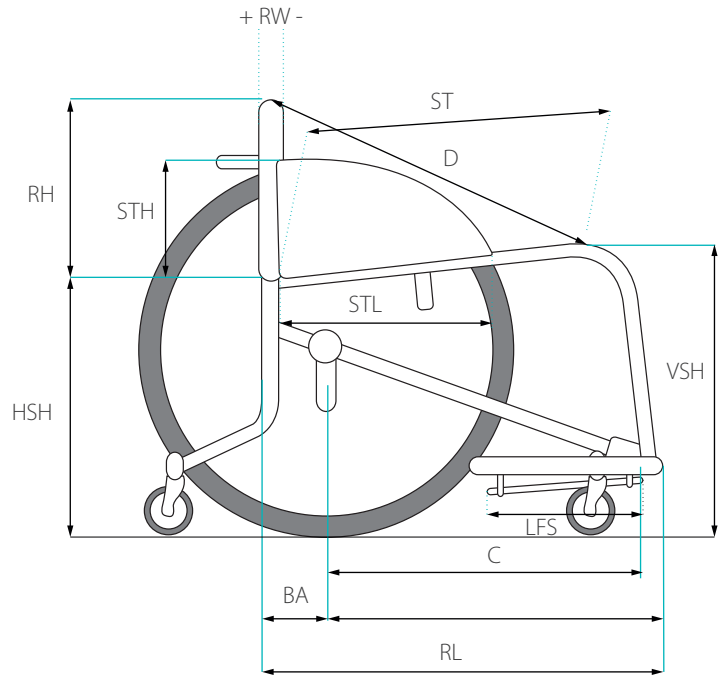
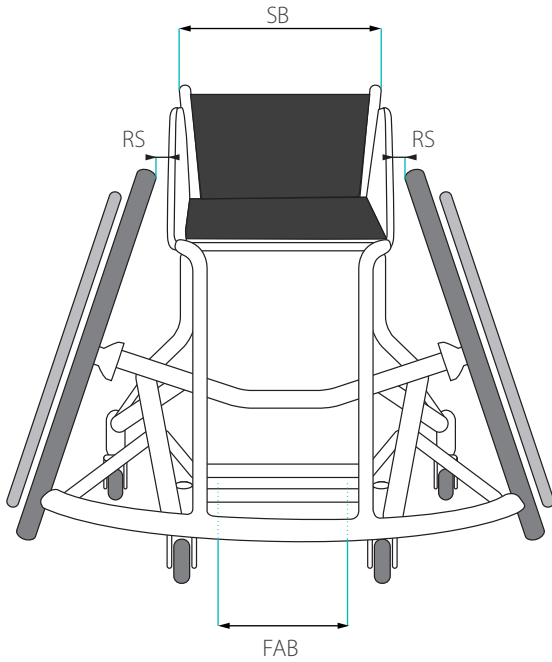
Rahmenform

CODE	BEZEICHNUNG	C IN MM	MSH IN MM	RE IN MM	EURO €
<input type="checkbox"/> 600	Sitzwinkel ergonomisch angepasst	<input type="text"/>	<input type="text"/>		210,00
<input type="checkbox"/> 4950	Rahmeneinzug pro Seite, ab Sitztiefe ergonomisch angepasst			<input type="text"/>	210,00
<input type="checkbox"/>	Mitarbeiter-Nummer: <input type="text"/>				
<input type="checkbox"/> 3918	Ohne Anprobe				0,00
<input type="checkbox"/> 3920	Anprobe bei MEYRA oder auf Sportveranstaltungen (je nach Aufwand sind nachträgliche Änderungen kostenpflichtig, verlängerte Lieferzeit)*				226,00
<input type="checkbox"/> 55700	Präzisionsanpassung durch MEYRA Spezialisten bei MEYRA (Termin nach Absprache)				370,00
<input type="checkbox"/> 3921	Anprobe beim Fachhandel (je nach Aufwand sind nachträgliche Änderungen kostenpflichtig, verlängerte Lieferzeit)*				454,00

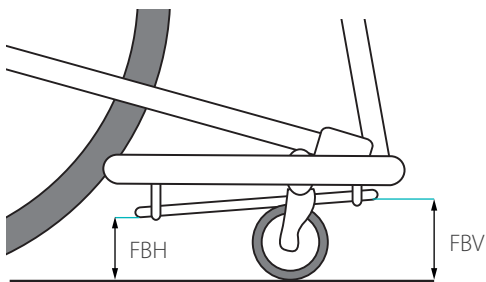
* Vormontage, ggfls. Versand, Demontage



Rollstuhlmaße bestimmen für CODE 349 Basketball und CODE 349/355 Basketball Junior Version



Fußbügelhöhe bestimmen



Notizen



Bitte kreuzen Sie Ihre Auswahl in den Kästchen an

Standard-Ausführung: Sollten Sie keine andere Auswahl treffen, liefern wir grundsätzlich in der Standard-Ausführung aus.**Rollstuhlmaße bestimmen CODE 349**

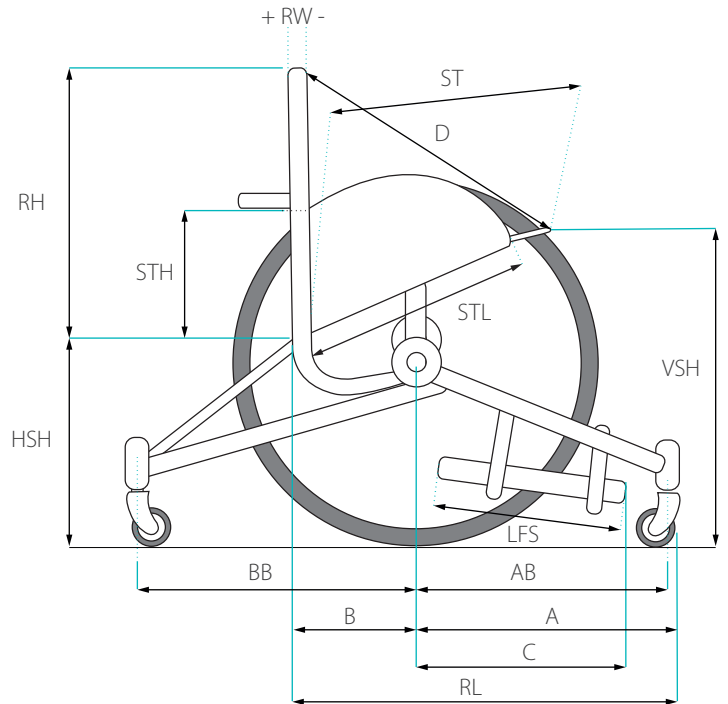
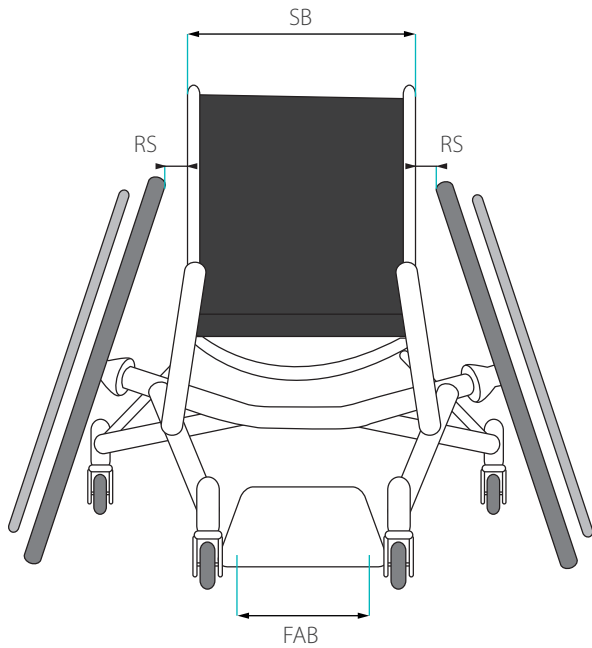
Gewünschte Anpassmaße auf den mm genau angeben

			BEZEICHNUNG	ANPASSMASS:
RL	Rahmenlänge	in mm	Waagrecht Vorderkante Abweiser bis Hinterkante Rückenrohr in Höhe des Sitzrohres	
SB	Sitzbreite	in mm	Von Sitzrohraußenkante zu Sitzrohraußenkante	
ST	Sitztiefe	in mm	Vorderkante Rückenrohr bis vorderster Punkt der Sitzfläche	
D	Rückenrohr - Sitztiefe	in mm	Kontrollmaß für Rückenwinkel von Vorderkante Sitzgurt bis Oberkante Rückengurt an der Vorderseite gemessen (nicht bei 90°)	
HSH	Hintere Sitzhöhe (ohne Sitzkissen)	in mm	Von Fahrbahnebene bis Sitzrohroberkante hinten	
VSH	Vordere Sitzhöhe (ohne Sitzkissen)	in mm	Von Fahrbahnebene bis Sitzrohroberkante vorne	
RH	Rückenhöhe	in mm	Von Oberkante Sitzrohr bis gewünschte Höhe	
RW	Rückenlehnenwinkel	in Grad	ohne Angabe 90° Standard, +/- Angabe berücksichtigen	
B	Achsposition	in mm	Waagrecht Mitte Antriebsrad bis Hinterkante Rückenrohr	
A	Achsrohr-Rohrspitze	in mm	gemessen von Mitte Achsrohr bis vorderster Punkt am Rollstuhl, Außenkante Rahmen	
C	Achsrohr - Fußspitze	in mm	gemessen von Mitte Achsrohr bis Fußspitze	
STH	Seitenteilhöhe	in mm	Höhe Seitenteil gemessen von Oberkante Sitzrohr am Rückenrohr bis gewünschte Höhe des Seitenteiles	
STL	Seitenteillänge	in mm	Länge Seitenteil gemessen von Vorderkante Rückenrohr bis vorderster Punkt Seitenteil	
RS	Abstand Rad- Seitenteil	in mm	gemessen von oberster Punkt Antriebsrad innen, bis Außenkante Seitenteil. Standard = 25 mm	
FBV	Oberkante Fußbügel vorne	in mm	Vorderkante Fußbügel bis zum Boden	
FBH	Oberkante Fußbügel hinten	in mm	Hinterkante Fußbügel bis zum Boden	
LFS	Fußplattenlänge	in mm	Gewünschte Länge der Fußplatte	
FAB	Fußaufstandsbreite	in mm	Gewünschte Breite der Fußplatte	

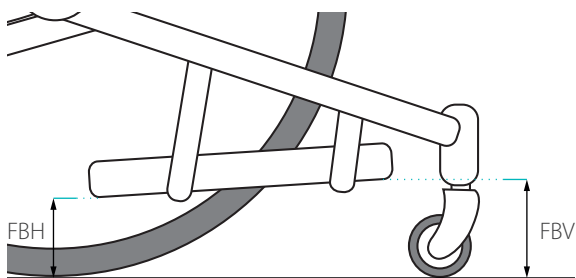
Persönlich relevante Maße können jederzeit angegeben werden



Rollstuhlmaße bestimmen für CODE 348 Tennis - Badminton - Tanz



Fußbügelhöhe bestimmen





Bitte kreuzen Sie Ihre Auswahl in den Kästchen an

Standard-Ausführung: Sollten Sie keine andere Auswahl treffen, liefern wir grundsätzlich in der Standard-Ausführung aus.



Rollstuhlmaße bestimmen CODE 348

Gewünschte Anpassmaße auf den mm genau angeben

			BEZEICHNUNG	ANPASSMASS:
RL	Rahmenlänge	in mm	Waagrecht Mitte Steuerkopfaufnahme bis Hinterkante Rückenrohr	
SB	Sitzbreite	in mm	Von Sitzrohraußenkante zu Sitzrohraußenkante	
ST	Sitztiefe	in mm	Vorderkante Rückenrohr bis vorderster Punkt der Sitzfläche	
D	Rückenrohr - Sitztiefe	in mm	Kontrollmaß für Rückenwinkel von Vorderkante Sitzgurt bis Oberkante Rückengurt an der Vorderseite gemessen (nicht bei 90°)	
HSH	Hintere Sitzhöhe (ohne Sitzkissen)	in mm	Von Fahrbahnebene bis Sitzrohroberkante hinten	
VSH	Vordere Sitzhöhe (ohne Sitzkissen)	in mm	Von Fahrbahnebene bis Sitzrohroberkante vorne	
RH	Rückenhöhe	in mm	Von Oberkante Sitzrohr bis gewünschte Höhe	
RW	Rückenlehnenwinkel	in Grad	ohne Angabe 90° Standard, +/- Angabe berücksichtigen	
B	Achsposition	in mm	Waagrecht Mitte Antriebsrad bis Hinterkante Rückenrohr	
BB	Achsposition	in mm	gemessen von Mitte Achsrohr bis vorderster Punkt am Rollstuhl, Außenkante Rahmen	
A	Achsrohr-Rohrspitze	in mm	gemessen von Mitte Achsrohr bis vorderster Punkt am Rollstuhl, Außenkante Rahmen	
AB	Achsrohr-Rohrspitze	in mm	gemessen von Mitte Achsrohr bis Mitte Steuerkopf vorne	
C	Achsrohr - Fußspitze	in mm	gemessen von Mitte Achsrohr bis Fußspitze	
STH	Seitenteilhöhe	in mm	Höhe Seitenteil gemessen von Oberkante Sitzrohr am Rückenrohr bis gewünschte Höhe des Seitenteiles	
STL	Seitenteillänge	in mm	Länge Seitenteil gemessen von Vorderkante Rückenrohr bis vorderster Punkt Seitenteil	
RS	Abstand Rad-Seitenteil	in mm	gemessen von oberster Punkt Antriebsrad innen, bis Außenkante Seitenteil. Standard = 25 mm	
FBV	Oberkante Fußbügel vorne	in mm	Vorderkante Fußbügel bis zum Boden	
FBH	Oberkante Fußbügel hinten	in mm	Hinterkante Fußbügel bis zum Boden	
LFS	Fußplattenlänge	in mm	Gewünschte Länge der Fußplatte	
FAB	Fußauftandsbreite	in mm	Gewünschte Breite der Fußplatte	

Persönlich relevante Maße können jederzeit angegeben werden

Bitte kreuzen Sie Ihre Auswahl in den Kästchen an

Standard-Ausführung: Sollten Sie keine andere Auswahl treffen, liefern wir grundsätzlich in der Standard-Ausführung aus.

02 Sitzsystem und Sitzkissen

CODE	BEZEICHNUNG	C349 Basketball	C355 Basketball Junior	C348 Tennis- Badminton- Tanz	EURO €
<input type="checkbox"/> 948	Sitzplatte aus CFK	●	●	●	608,00

Sitzkissen (Material und Farbe wie Rücken)

<input type="checkbox"/> 739	Sitzkissen	30 mm	weich	●	●	●	148,00
<input type="checkbox"/> 740	Sitzkissen	50 mm	weich	●	●	●	148,00
<input type="checkbox"/> 743	Sitzkissen	80 mm	weich	●	●	●	148,00
<input type="checkbox"/> 719	Sitzkissen	30 mm	hart	●	●	●	148,00
<input type="checkbox"/> 720	Sitzkissen	50 mm	hart	●	●	●	148,00
<input type="checkbox"/> 726	Sitzkissen	50 mm	extrahart	●	●	●	148,00

03 Rückensystem

<input type="checkbox"/> 575	Rückengurt, über Klettbänder anatomisch anpassbar	●	●	●	0,00
<input type="checkbox"/> 576	Rückengurt, über Klettbänder anatomisch anpassbar, Rücken- rohrenden flexibel, gepolstert (zur Dekubitusprophylaxe)	●	●	●	240,00

Rückenlehnenoptionen

<input type="checkbox"/> 411	Ohne Schiebegriffe	●	●	●	0,00
------------------------------	--------------------	---	---	---	------

04 Lenklaufäder

CODE	BEZEICHNUNG	FELGE	Ø	C349 Basketball	C355 Basketball Junior	C348 Tennis- Badminton- Tanz	EURO €
<input type="checkbox"/> 4956	Scatterrolle (Paar)	Kunststoff	80 mm	●	●	●	0,00
<input type="checkbox"/> 4957	Scatterrolle (Paar)	Kunststoff	72 mm	●	●	●	0,00
<input type="checkbox"/> 4958	Scatterrolle (Paar)	Kunststoff	55 mm	●	●	●	0,00

Bitte kreuzen Sie Ihre Auswahl in den Kästchen an

Standard-Ausführung: Sollten Sie keine andere Auswahl treffen, liefern wir grundsätzlich in der Standard-Ausführung aus.

05 Antriebsräder (Typ)

CODE	BEZEICHNUNG	Ø	Ø	Ø	Ø	C349 Basketball	C355 Basketball Junior	C348 Tennis- Badminton- Tanz	EURO €
<input type="checkbox"/> 709	Standard-Antriebsräder mit Hohlkammerfelge, 12,7 mm Steckachse inkl. Adapter (Paar)	24"	25"	26"	28"	●	●	●	0,00
<input type="checkbox"/> 4951	Antriebsrad verstärkt mit Jumbo Felge, inkl. Oversize-Achse, Durchmesser 25 mm (Paar)	24"	25"	26"	28"	●	-	●	322,00
<input type="checkbox"/> 4953	Spinergy-Rad 24 Speichen schwarz, 4mm, 12,7 mm Steckachse inkl. Adapter (Paar)	24"	25"	26"	28"	●	●	●	706,00
<input type="checkbox"/> 4952	Antriebsrad verstärkt mit Jumbo Felge, inkl. Oversize-Achse, Speichen verlötet, Durchmesser 25 mm (Paar)	24"	25"	26"	28"	●	-	●	834,00

Wählen Sie dazu Ihren Greifreifen in Kategorie 08 und die Bereifung in Kategorie 09. Bitte Bereifungsbreite beachten!

06 Antriebsradgrößen

CODE	BEZEICHNUNG	Ø	C349 Basketball	C355 Basketball Junior	C348 Tennis- Badminton- Tanz	EURO €
<input type="checkbox"/> 61	Antriebsräder	24"	●	●	●	0,00
<input type="checkbox"/> 62	Antriebsräder	25"	●	●	●	0,00
<input type="checkbox"/> 68	Antriebsräder	26"	●	●	●	0,00
<input type="checkbox"/> 63	Antriebsräder	28"	●	●	●	0,00

Wählen Sie dazu Ihren Greifreifen in Kategorie 08 und die Bereifung in Kategorie 09. Bitte Bereifungsbreite beachten!

**07 Antriebsradoptionen
Radsturz**

CODE	BEZEICHNUNG	C349 Basketball	C355 Basketball Junior	C348 Tennis- Badminton- Tanz	EURO €
<input type="checkbox"/> 457	12°-Radsturz	●	●	●	0,00
<input type="checkbox"/> 458	14°-Radsturz	●	●	●	0,00
<input type="checkbox"/> 459	16°-Radsturz	●	●	●	0,00
<input type="checkbox"/> 463	18°-Radsturz	●	●	●	0,00
<input type="checkbox"/> 462	20°-Radsturz	●	●	●	0,00
<input type="checkbox"/> 464	22°-Radsturz	●	●	●	0,00
<input type="checkbox"/> 470	Anderer Radsturz <input type="text" value=""/> Grad	●	●	●	156,00

Bitte kreuzen Sie Ihre Auswahl in den Kästchen an

Standard-Ausführung: Sollten Sie keine andere Auswahl treffen, liefern wir grundsätzlich in der Standard-Ausführung aus.

08 Greifreifen und Greifreifenoptionen

CODE	BEZEICHNUNG	Ø	Ø	Ø	Ø	C349 Basketball	C355 Basketball Junior	C348 Tennis- Badminton- Tanz	EURO €	
<input type="checkbox"/>	493	Edelstahl glänzend poliert mit 6 Haltern	24"	25"	26"	28"	●	●	●	0,00
<input type="checkbox"/>	692	Greifreifenabstand eng	24"	25"	26"	28"	●	●	●	0,00
<input type="checkbox"/>	693	Greifreifenabstand weit	24"	25"	26"	28"	●	●	●	0,00
<input type="checkbox"/>	445	Titan mit 6 Haltern	24"	25"	26"	-	●	●	●	396,00
<input type="checkbox"/>	445/4954	Titan mit 12 Haltern	-	-	-	28"	●	●	●	530,00

Bitte Kompatibilität zu den Antriebsräder Kategorie 05 beachten!

09 Bereifung

CODE	BEZEICHNUNG	Ø	Ø	Ø	Ø	C349 Basketball	C355 Basketball Junior	C348 Tennis- Badminton- Tanz	EURO €	
<input type="checkbox"/>	364	TUFO Indoor-Berei- fung „MS 3“	24 x 1"	25 x 1"	26 x 1"	28"	●	●	●	248,00

Hinweis: Reifen bestehen aus einer Gummimischung, die auf einigen Untergründen bleibende oder schwer entfernbare Spuren hinterlassen können (z. B. Kunststoff-, Holz- oder Parkettfußböden, Teppiche, Auslegeware). Für Schäden durch Abrieb an den Untergründen können wir keine Haftung übernehmen.

10 Seitenteile und Armlehnen

CODE	BEZEICHNUNG	C349 Basketball	C355 Basketball Junior	C348 Tennis- Badminton- Tanz	EURO €	
<input type="checkbox"/>	102	Seitenteil Bügel mit Gurten, verschweißt im Radverlauf	●	●	●	388,00
<input type="checkbox"/>	101	Seitenteil Bügel mit Aluminiumblech, verschweißt im Radverlauf	●	●	●	398,00

Bitte kreuzen Sie Ihre Auswahl in den Kästchen an

Standard-Ausführung: Sollten Sie keine andere Auswahl treffen, liefern wir grundsätzlich in der Standard-Ausführung aus.

11 Fußstützen

CODE	BEZEICHNUNG	C349 Basketball	C355 Basketball Junior	C348 Tennis- Badminton- Tanz	EURO €
<input type="checkbox"/> 88	Fußaufstandsbügel zweifach aus Aluminium, verschweißt mit Rahmen	●	●	●	156,00
<input type="checkbox"/> 314*	Fußplatte aus Aluminium nach Maß	●	●	●	156,00
<input type="checkbox"/> 312*	Fußschale aus Aluminium, Schuhgröße 40-44, Version 1	●	●	●	156,00
<input type="checkbox"/> 313*	Fußschale aus Aluminium, Schuhgröße 45-50, Version 2	●	●	●	156,00
<input type="checkbox"/> 3003	Fußaufstandsbügel aus Aluminium, inkl. Fußplatte aus Aluminium, höhen und winkelverstellbar	-	-	-	412,00

* Varianten nur zusammen mit Fußaufstandsbügel CODE 88 möglich

12 Sitz- und Rückengurtfarben

CODE	BEZEICHNUNG	C349 Basketball	C355 Basketball Junior	C348 Tennis- Badminton- Tanz	EURO €
<input type="checkbox"/> 235	Tiefschwarz (Textil)	●	●	●	0,00

13 Optionen rund um den Rollstuhl Stützrollen höhenverstellbar

CODE	BEZEICHNUNG	C349 Basketball	C355 Basketball Junior	C348 Tennis- Badminton- Tanz	EURO €
<input type="checkbox"/> 661	Stützrolle einfach, fest verschweißt	●	●	●	0,00
<input type="checkbox"/> 662	Stützrolle einfach, abnehmbar	●	●	●	234,00
<input type="checkbox"/> 712	Stützrolle doppelt, fest verschweißt	●	●	●	178,00

Hand- und Speichenschutz

<input type="checkbox"/> 490	Transparent (Hurricane Das Original)	●	●	●	194,00
------------------------------	--------------------------------------	---	---	---	--------

Bitte kreuzen Sie Ihre Auswahl in den Kästchen an

Standard-Ausführung: Sollten Sie keine andere Auswahl treffen, liefern wir grundsätzlich in der Standard-Ausführung aus.

Beifixierung

CODE	BEZEICHNUNG	Ø	C349 Basketball	C355 Basketball Junior	C348 Tennis- Badminton- Tanz	EURO €
<input type="checkbox"/>	362	Strapping-Gurt, Größe XS	800 - 1.000 mm	●	●	39,00
<input type="checkbox"/>	362	Strapping-Gurt, Größe S	900 - 1.000 mm	●	●	39,00
<input type="checkbox"/>	362	Strapping-Gurt, Größe M	1.000 - 1.100 mm	●	●	39,00
<input type="checkbox"/>	362	Strapping-Gurt, Größe L	1.100 - 1.200 mm	●	●	39,00
<input type="checkbox"/>	362	Strapping-Gurt, Größe XL	1.200 - 1.300 mm	●	●	39,00
<input type="checkbox"/>	3362	Beingurt (Paar)	-	-	-	186,00
<input type="checkbox"/>	316	Beifixierung	-	-	-	232,00
<input type="checkbox"/>	361	Strapping-Gurt, Body-Fix groß	●	●	●	322,00

Sonstige Optionen

<input type="checkbox"/>	359	Wadengurt-Schnellbefestigung aus Kunststoff, verstärkt	●	●	-	0,00
<input type="checkbox"/>	1058657	Steckachsadapter für Ersatzrad, 0° (Paar)	●	●	●	51,00
<input type="checkbox"/>	597	Beinschutzpolster zur Dekubitusprophylaxe	●	●	●	152,00
<input type="checkbox"/>	4965	Easy Shot Funktion	●	●	-	172,00
<input type="checkbox"/>	205542100	Handkompressor	●	●	●	122,00
<input type="checkbox"/>	659	Brustgurt zur Torsostabilisierung , fest (Umfang in mm) nach Maß	<div style="border: 1px solid black; display: inline-block; padding: 2px;"> <input type="checkbox"/> </div>	●	●	234,00

Xtrends Optionen

<input type="checkbox"/>	261519300	X-TREME Rucksack				71,00
<input type="checkbox"/>	261519600	Rädertasche „BLACK WHEEL CASE“, passend für max. 2 x 24“ Räder bzw. je 1 x 25“ oder 26“ Rad				153,00
<input type="checkbox"/>	1074231	Rädertasche „MEYRA ACTIVE“, passend für max. 3 x 28“ Räder				219,00

Alle angegebenen Maße zur Fertigstellung des Rollstuhls entsprechen der Richtigkeit und sind verbindlich.

Datum:

Unterschrift:

Stand: 29.10.2024

BENUTZERDATEN

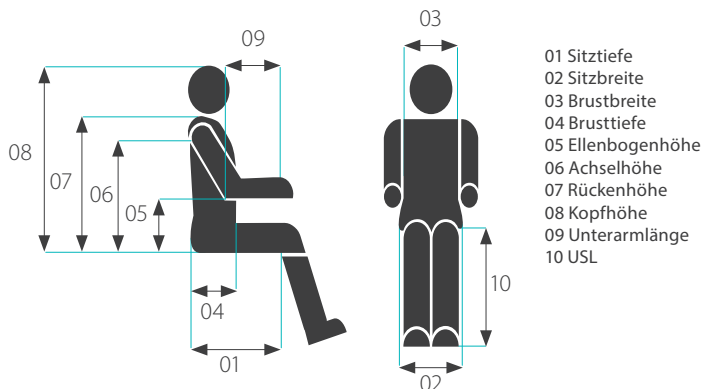
Vorname*:	<input type="text"/>
Name*:	<input type="text"/>
Straße:	<input type="text"/>
PLZ:	<input type="text"/>
Ort*:	<input type="text"/>
Land:	<input type="text"/>
Geburtsdag*:	<input type="text"/>
Diagnose -1-:	<input type="text"/>
Diagnose -2-:	<input type="text"/>
Telefon :	<input type="text"/>
Handy :	<input type="text"/>
E-Mail:	<input type="text"/>
Auftragsnummer :	<input type="text"/>

*Pflichteingabefelder!

ANATOMISCHE MASSE (IN MM):

Zur Bestimmung siehe Skizzen in den beiliegenden Informationen!

1) Sitztiefe* :	<input type="text"/>
2) Sitzbreite* :	<input type="text"/>
3) Brustbreite :	<input type="text"/>
4) Brusttiefe :	<input type="text"/>
5) Ellenbogenhöhe :	<input type="text"/>
6) Achselhöhe :	<input type="text"/>
7) Rückenhöhe :	<input type="text"/>
8) Kopfhöhe :	<input type="text"/>
9) Unterarmlänge :	<input type="text"/>
10) USL*:	<input type="text"/>
Körpergröße*:	<input type="text"/>
Gewicht (kg)*:	<input type="text"/>



- 01 Sitztiefe
- 02 Sitzbreite
- 03 Brustbreite
- 04 Brusttiefe
- 05 Ellenbogenhöhe
- 06 Achselhöhe
- 07 Rückenhöhe
- 08 Kopfhöhe
- 09 Unterarmlänge
- 10 USL

Grundsätzlich sind alle Sitzmaße ohne Sitzkissen gemessen!

Hiermit bestätige ich, dass alle Angaben vollständig und richtig erfasst wurden.

Ich bin damit einverstanden, dass die von mir gemachten Angaben/Daten und die von mir gefertigten Bilder/Videos an die MEYRA GmbH (Meyra-Ring 2, D-32689 Kalletal) und den Fachhandel zwecks Vertragsdurchführung/Herstellung des Produkts weitergegeben werden.

.....
Datum/Unterschrift

Hiermit wird bestätigt, dass alle Angaben vollständig und richtig erfasst wurden.

.....
Datum/Unterschrift des Fachhändlers

Ausgefülltes Bestellformular bitte faxen an: +49 (0)5733 922 9311 Kundenservice: +49 (0)5733 922 0

Firmendaten

Ansprechpartner:

Kundennummer bei MEYRA:

Firma:

Adresse:

Telefon:

Fax:

Mobil:

E-Mail:

Eingangsdatum*:

Antragsnummer*:

*Wird von MEYRA ausgefüllt

Produkt

Modell-Nr.:

Produktname.:

Beschreibung der Individualisierung (Angaben bitte so genau wie möglich definieren: Krankheitsbild, Besonderheiten etc.):

Skizzen / Bilder (Ergänzende Skizzen können Sie gerne separat der Mail oder dem Fax beifügen):

Bitte erstellen Sie mir ein unverbindliches Angebot:

Datum

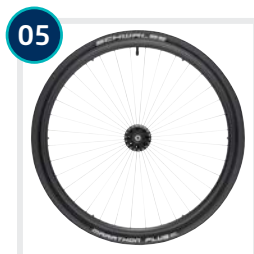
Unterschrift Fachhändler



03
CODE 575



03
CODE 576+411



05
CODE 709



05
CODE 4953



10
CODE 101



10
CODE 102



11
CODE 88



11
CODE 314



11
CODE 314



11
CODE 312



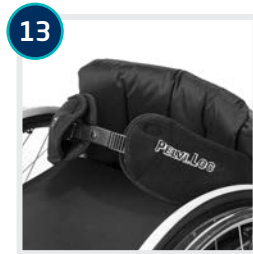
11
CODE 313



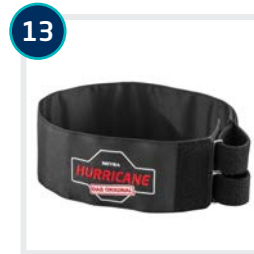
13
CODE 316



13
CODE 3362



13
CODE 361



13
CODE 362



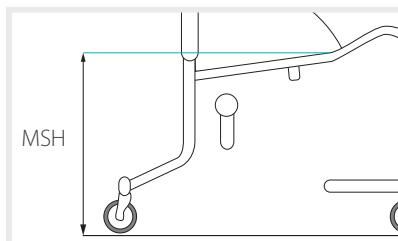
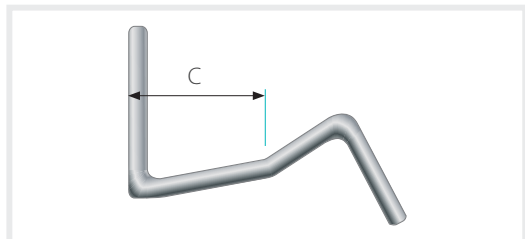
13
CODE 597



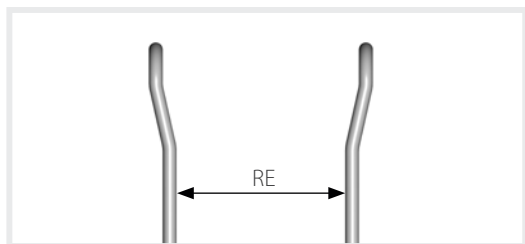
13
CODE 659



13
CODE 490

00 Rahmenform CODE 600 Sitzwinkel ergonomisch angepasst**Sitzwinkel ergonomisch angepasst**

Durch den ergonomischen Sitzwinkel wird die Sitzposition des Nutzers ergonomisch optimiert.

00 Rahmenform CODE 4950 Rahmeneinzug, Einzug ab Sitztiefe ergonomisch angepasst**Rahmeneinzug, Einzug ab Sitztiefe ergonomisch angepasst**

Der Rahmeneinzug sorgt für optimale Beinführung.

Notizen